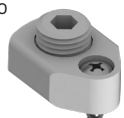


## INSTALACIÓN POSTERIOR SISTEMA ANTIRROBO SERIE TÁNDEM

### PIEZAS

#### KTN0012 Kit antirrobo carril central

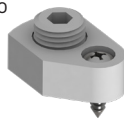
Pieza antirrobo carril central



Tornillo de fijación (TOR0031)

#### KTN0013 Kit antirrobo carril lateral

Pieza antirrobo carril lateral



Tornillo de fijación (TOR0031)

### PASOS

Para incluir el sistema antirrobo en una corredera tándem que ya ha sido instalada, se deben de utilizar las piezas antirrobo correspondientes a los kits KTN0012 para las hojas de los carriles centrales y KTN0013 para las hojas de los carriles laterales.

Cada kit está formado por una unidad de pieza antirrobo y una unidad de TOR0031 para la fijación a la guía superior.

Se instalarán dos kits por cada hoja, teniendo en cuenta si la hoja está en un carril central o lateral. En figura 1 se puede ver dónde va situado cada kit.

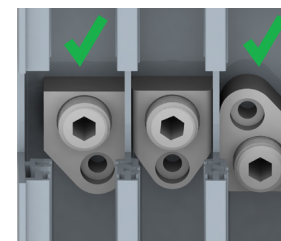
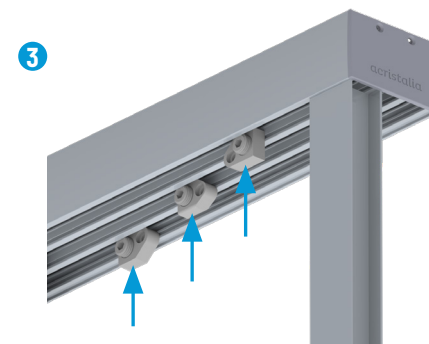
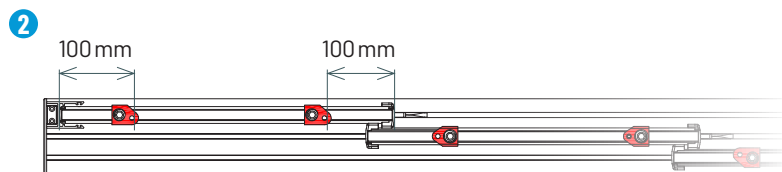
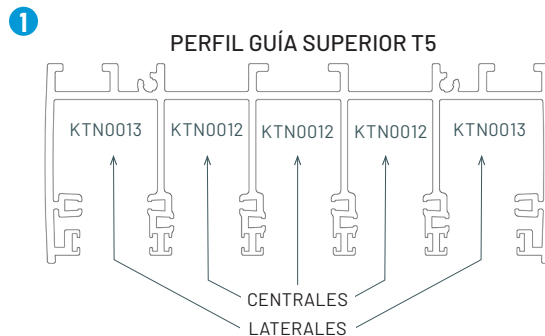
Recomendamos fijar las piezas antirrobo a 100 mm aproximadamente hacia el interior de cada hoja, según se indica en la figura 2.

Estas piezas se insertarán en posición de canto según se aprecia en la figura 3, y una vez en el interior de la guía superior, se girarán, quedando el hueco donde se aloja la cabeza del tornillo apuntando hacia abajo. Seguidamente, se atornillarán con el tornillo TOR0031.

Las piezas correspondientes al kit KTN0013 deben fijarse correctamente, según la posición indicada en la figura 4, quedando el orificio para el tornillo de fijación y la pieza pegados al lateral interno del perfil.

Por último (5), regular la altura del espárrago roscado con una llave allen-6 para que éste no interfiera con la hoja al deslizar.

**Si tiene alguna consulta no dude en ponerse en contacto con el Departamento Técnico a través del teléfono 952 198 752.**



Instalación incorrecta ✗

